



Ангар 18х60х6

Конструктивные решения с применением ЛСТК
Конструкции металлические детализировочные

г. Москва

Пространственная схема каркаса



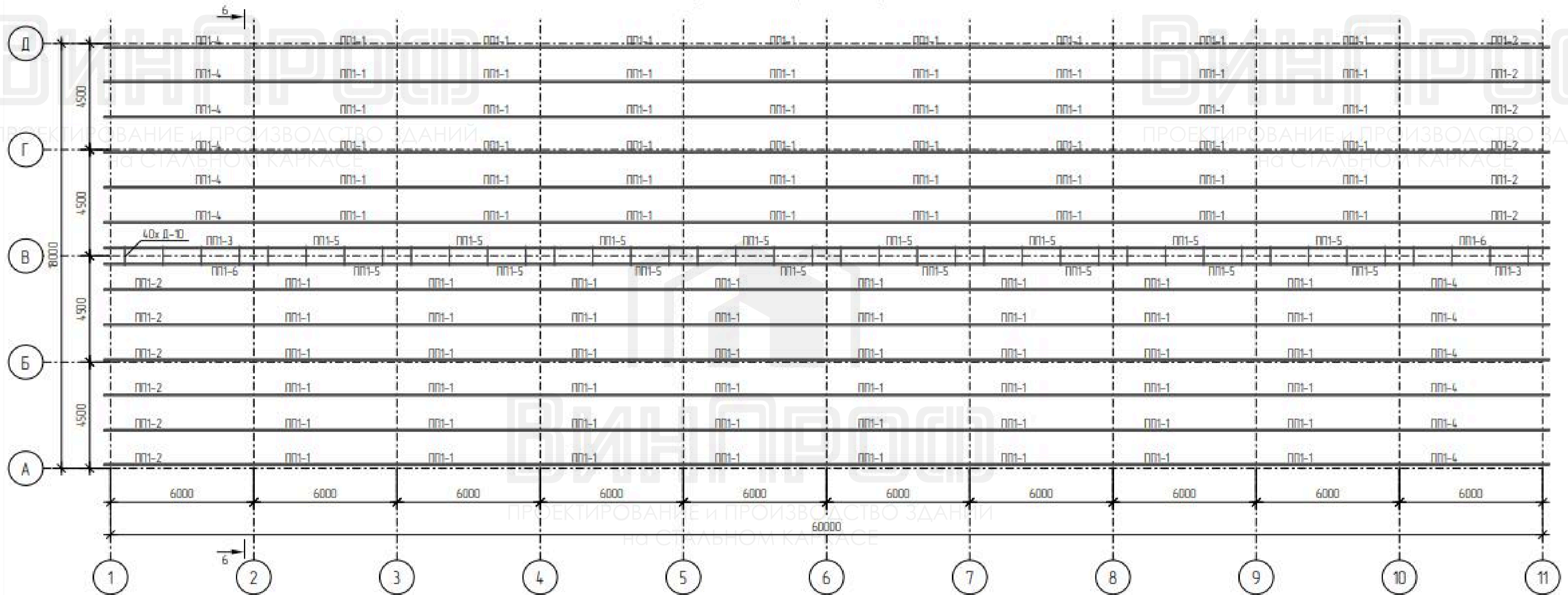
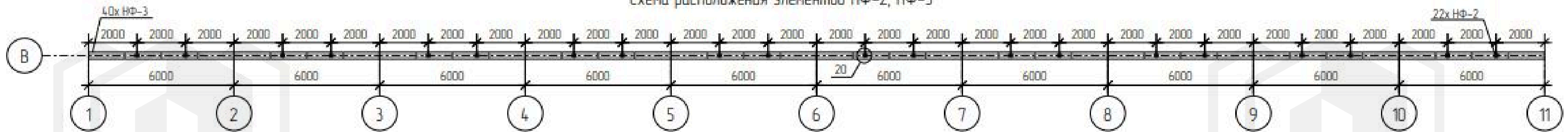
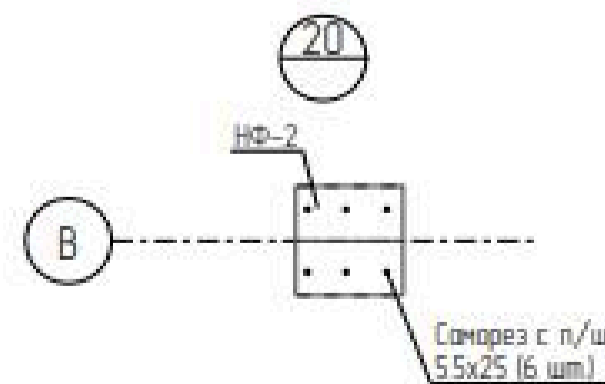
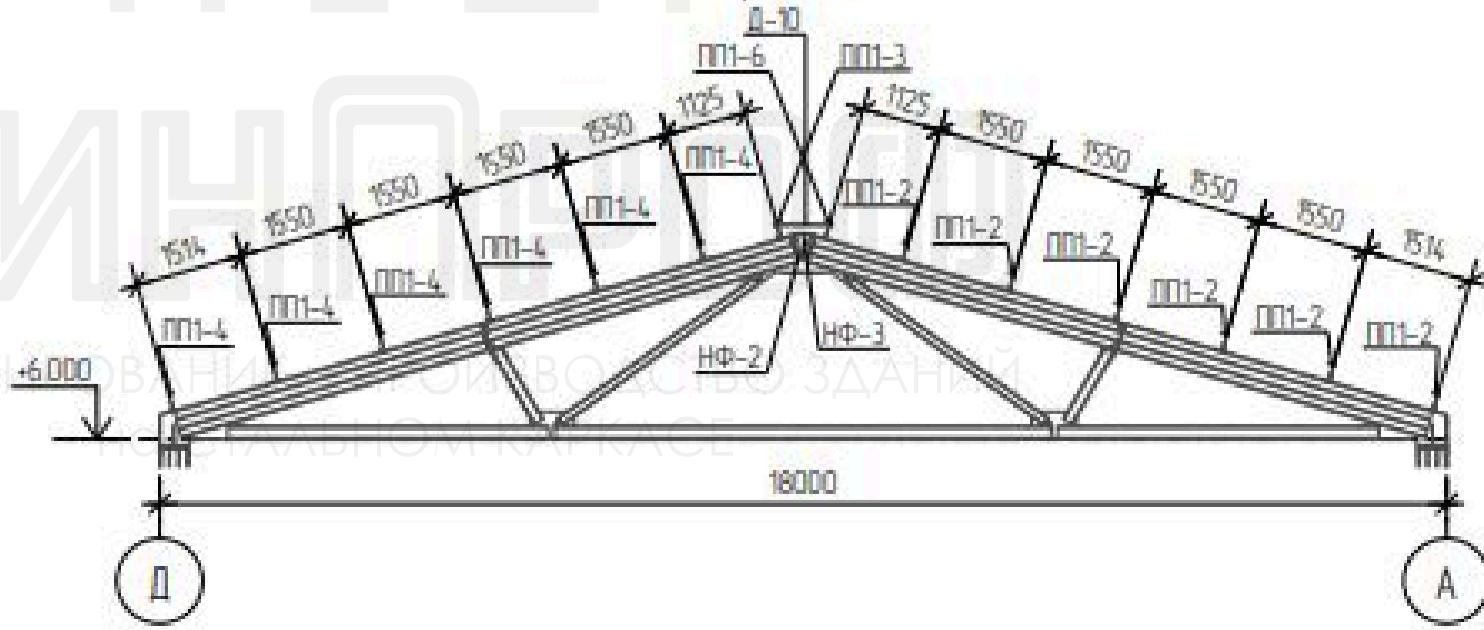


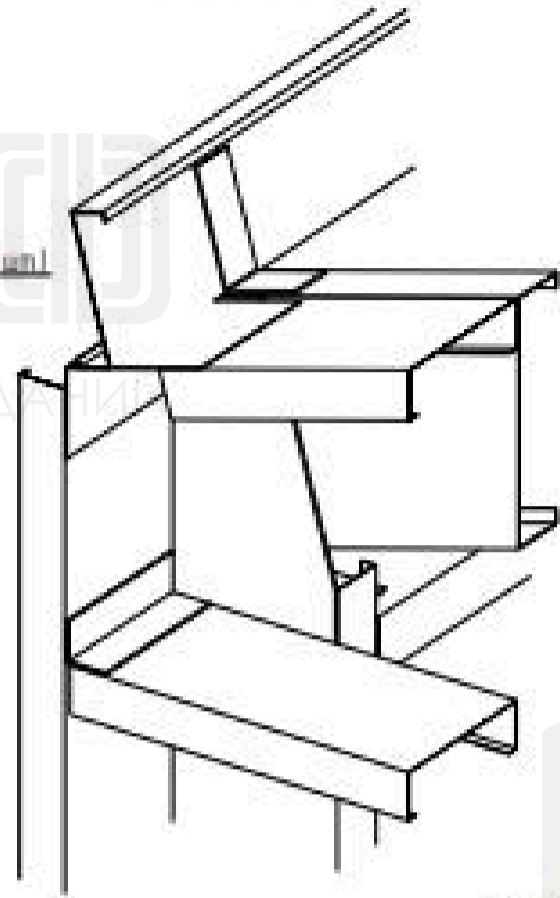
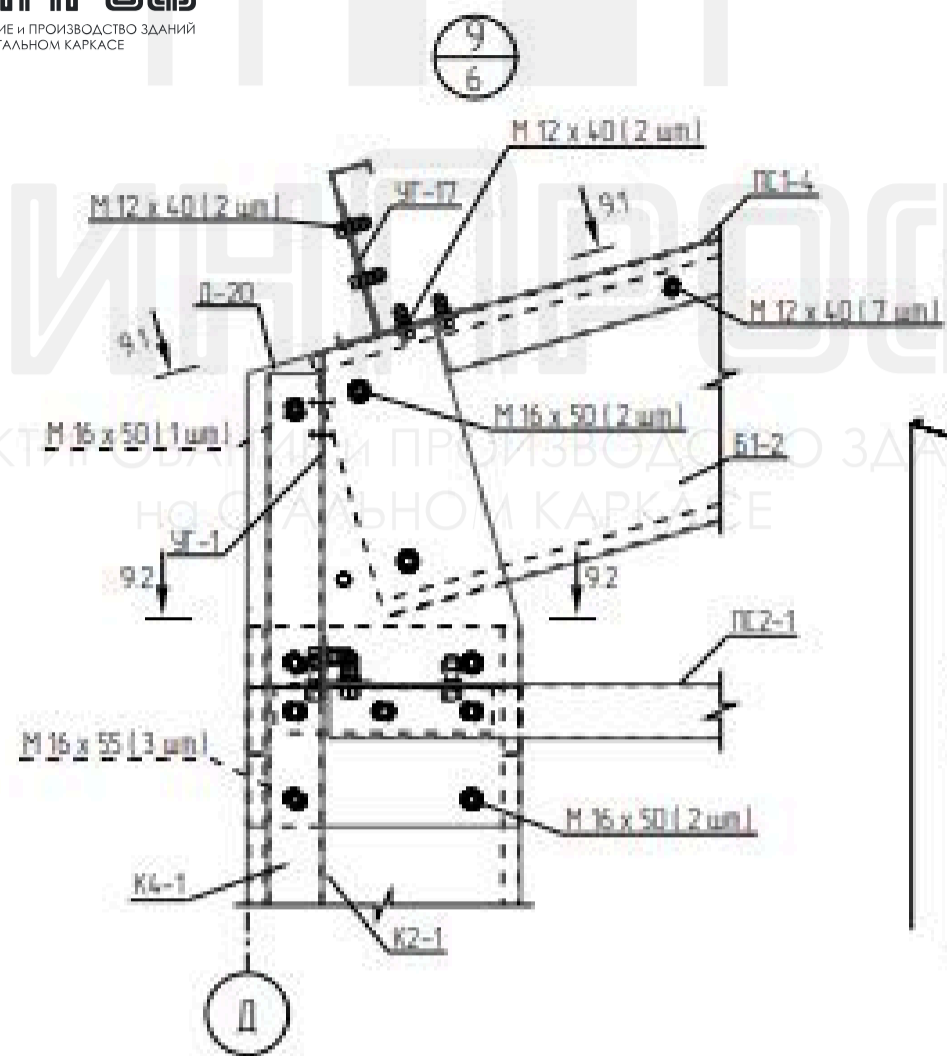
Схема расположения элементов НФ-2, НФ-3



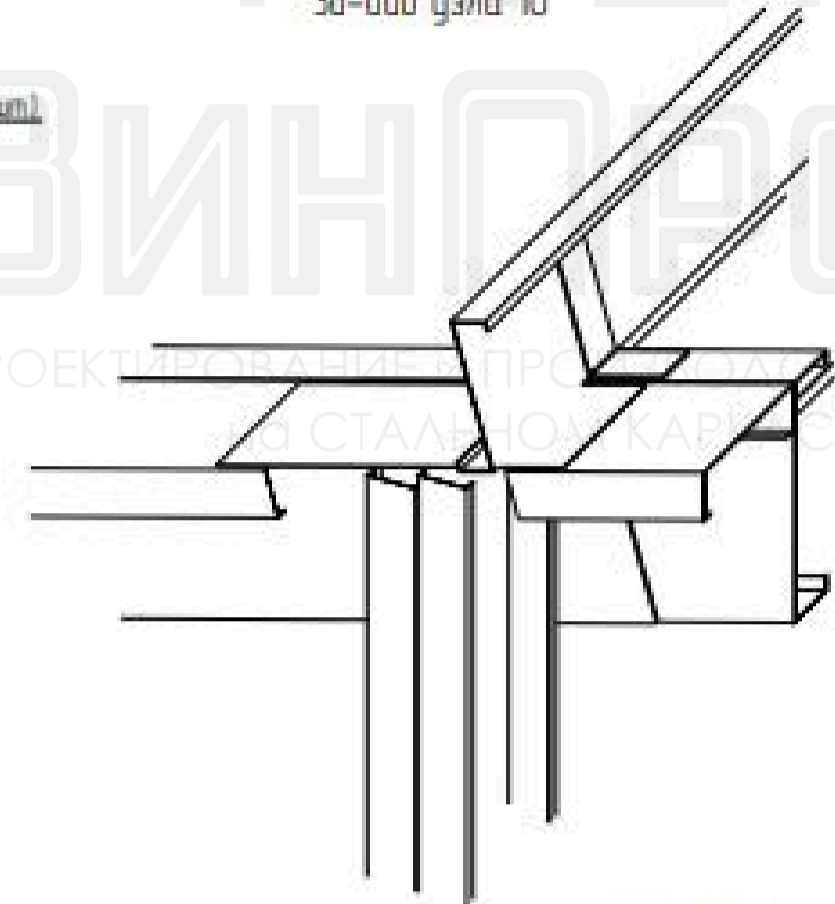
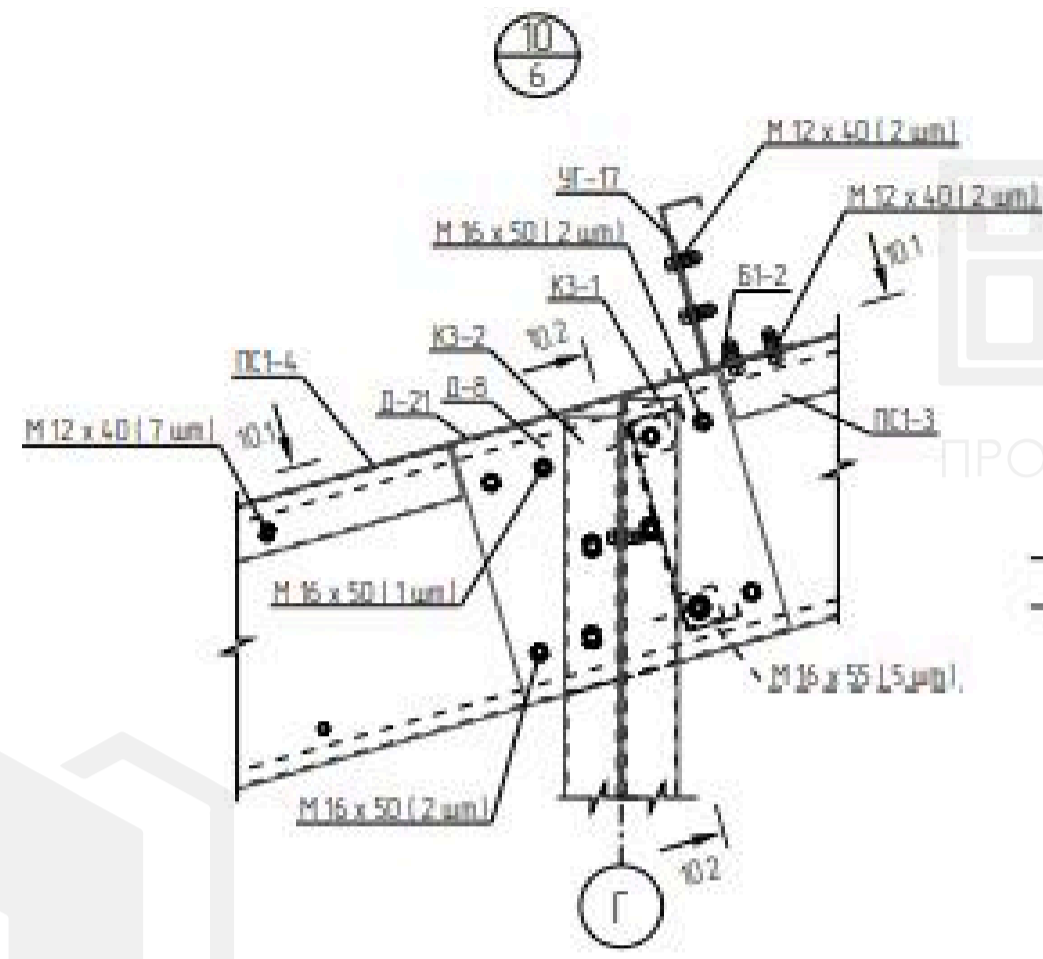
Разрез 6 - 6



3д-вид узла 9



3д-вид узла 10



3д-вид узла 11

