

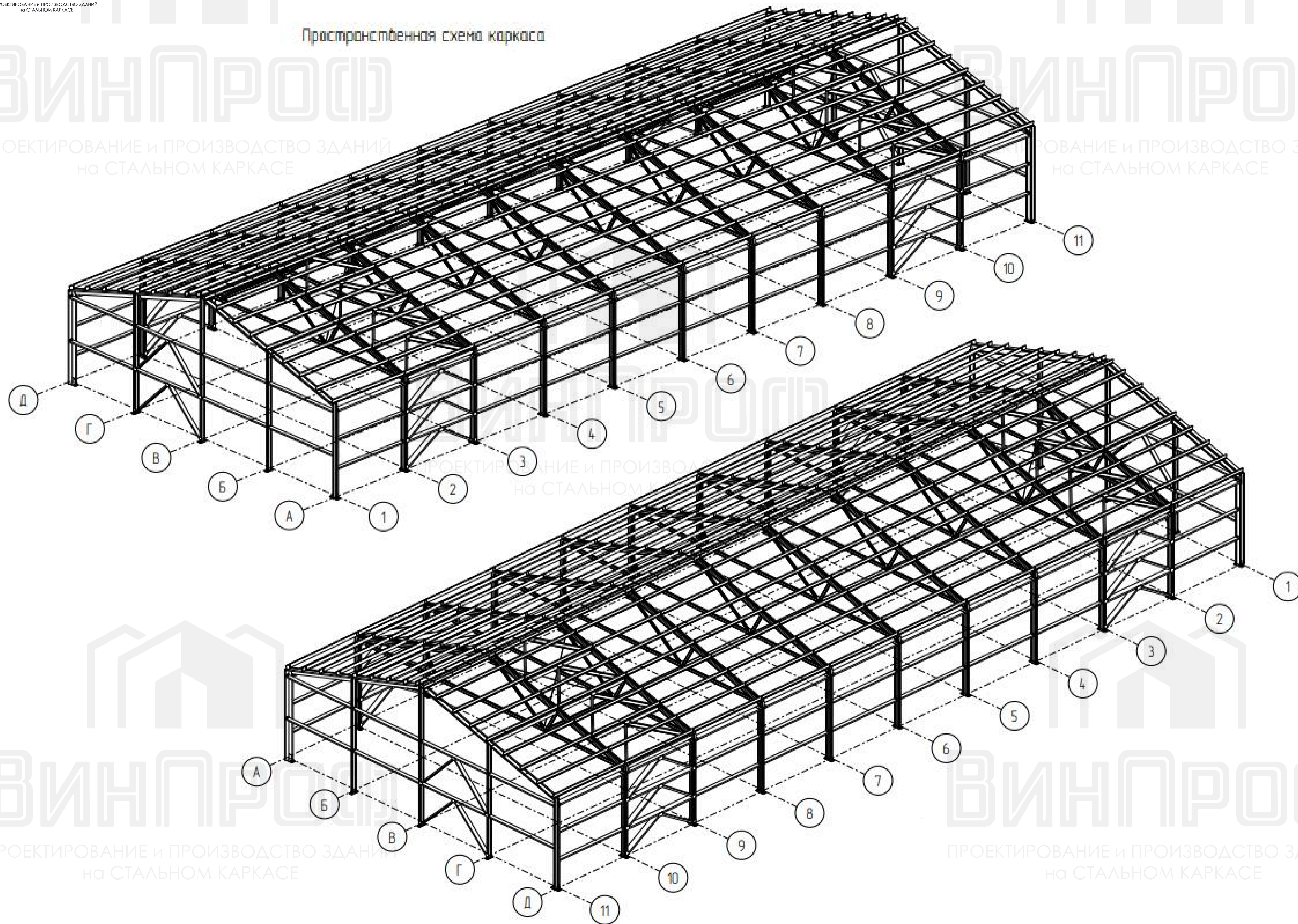


Ангар 24х60х6

Конструктивные решения с применением ЛСТК
Конструкции металлические детализировочные

г. Москва

Пространственная схема каркаса



ВИНПРОС

ПРОЕКТИРОВАНИЕ И ПРОИЗВОДСТВО ЗДАНИЙ
НА СТАЛЬНОМ КАРКАСЕ

ВИНПРОС

ПРОЕКТИРОВАНИЕ И ПРОИЗВОДСТВО ЗДАНИЙ
НА СТАЛЬНОМ КАРКАСЕ

ВИНПРОС

ПРОЕКТИРОВАНИЕ И ПРОИЗВОДСТВО ЗДАНИЙ
НА СТАЛЬНОМ КАРКАСЕ

ВИНПРОС

ПРОЕКТИРОВАНИЕ И ПРОИЗВОДСТВО ЗДАНИЙ
НА СТАЛЬНОМ КАРКАСЕ

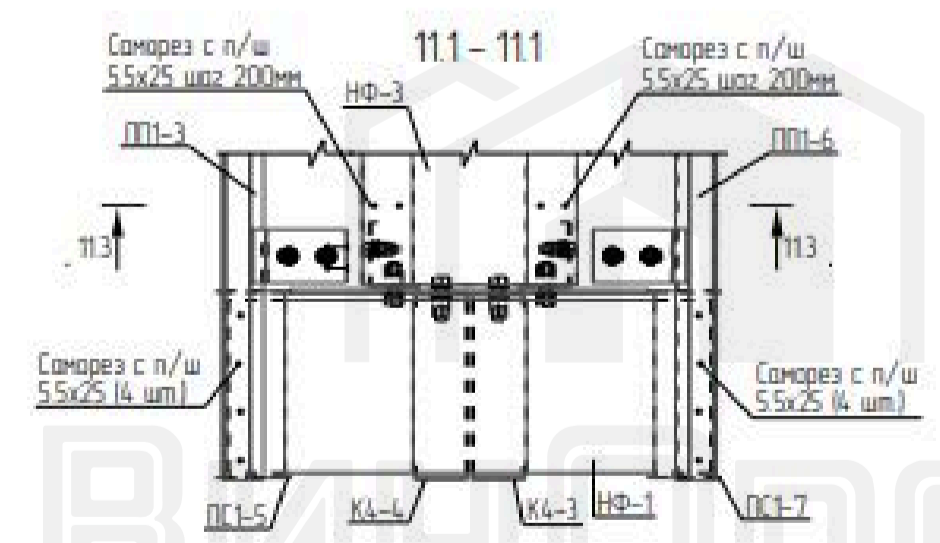
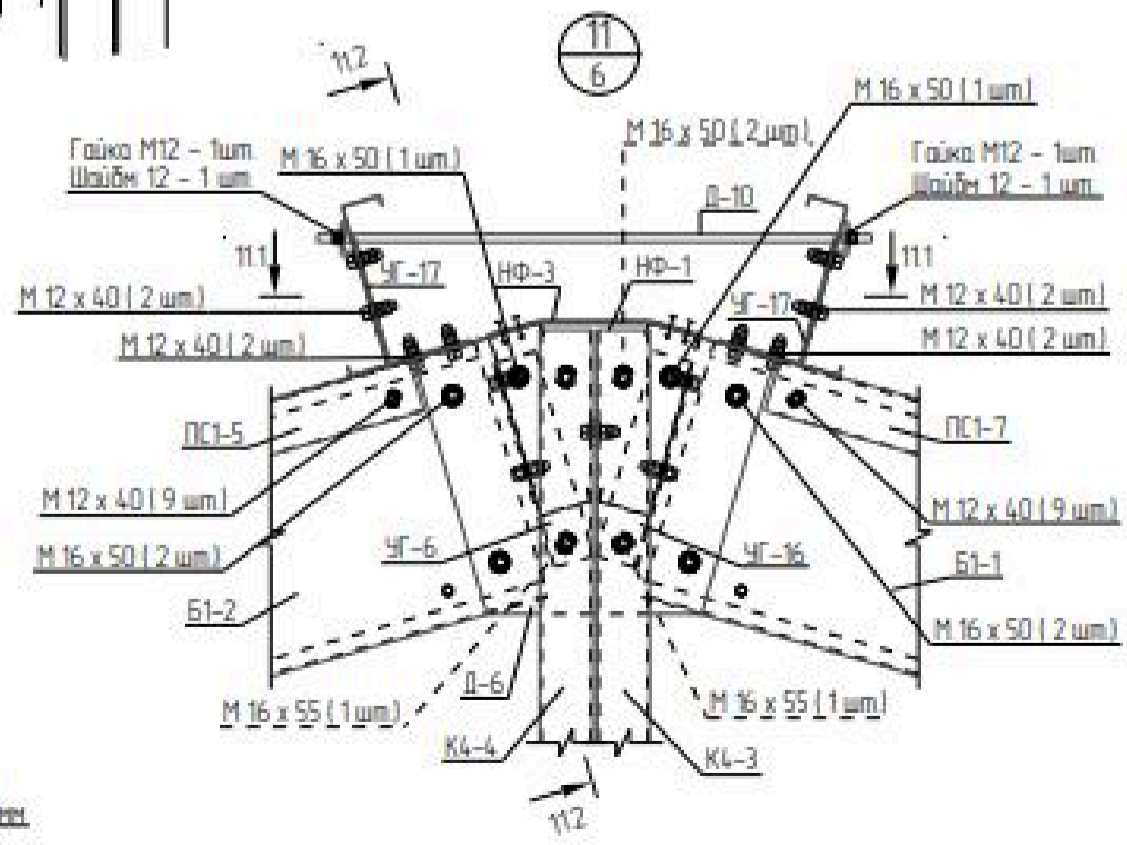
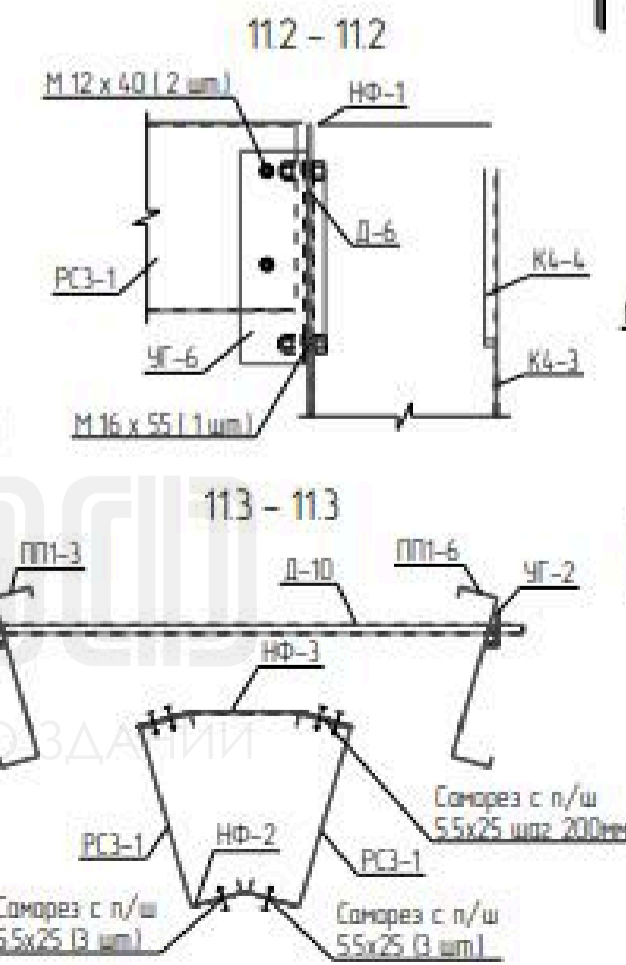
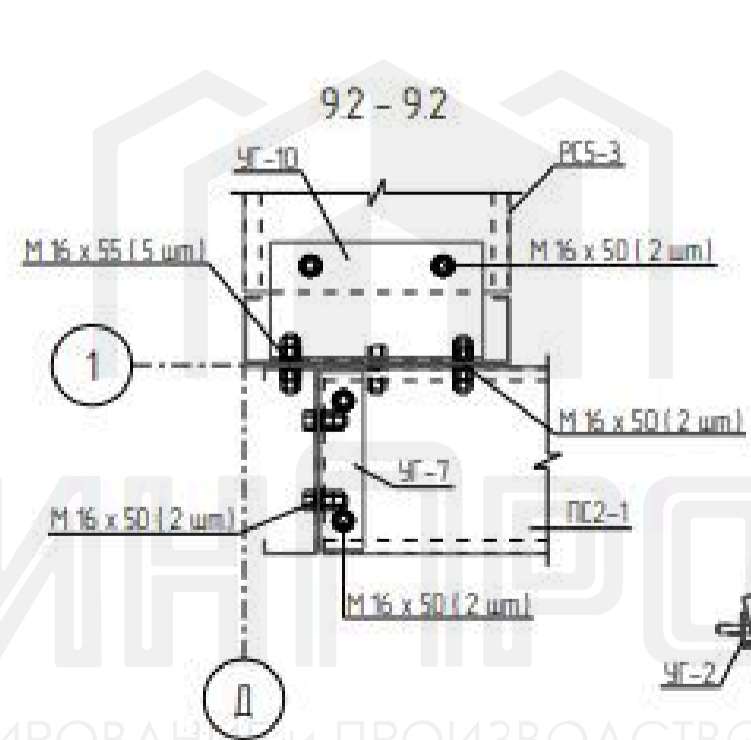
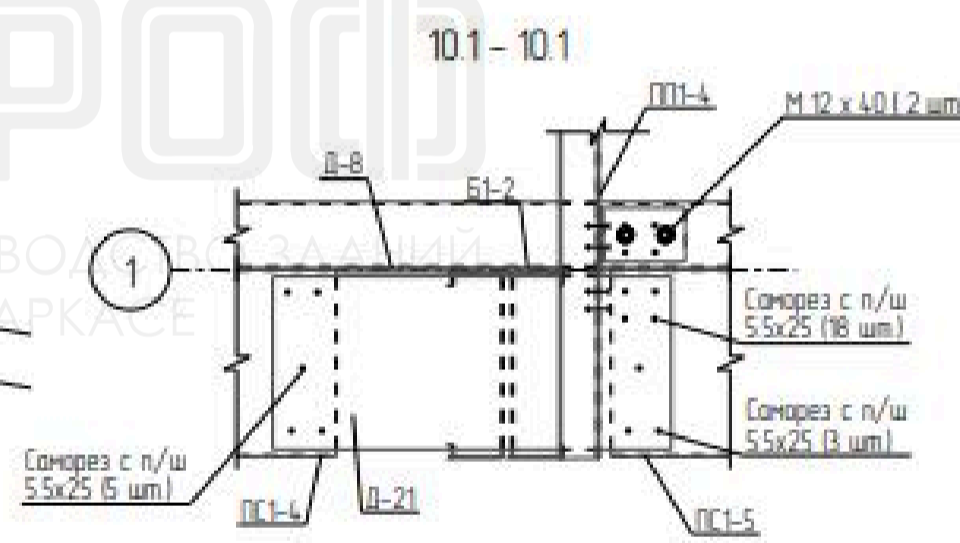
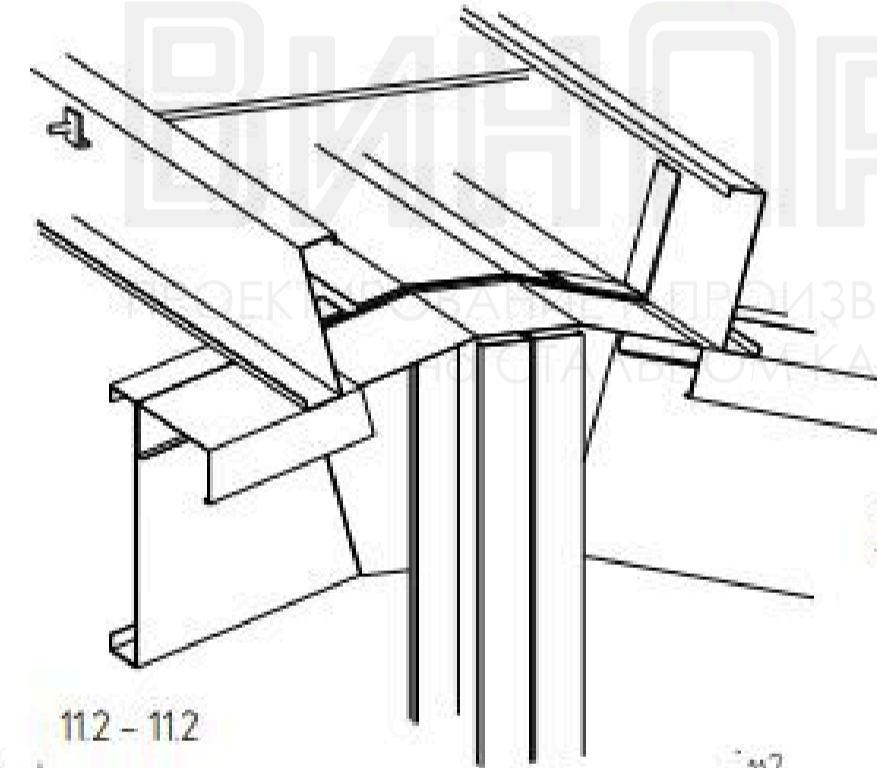
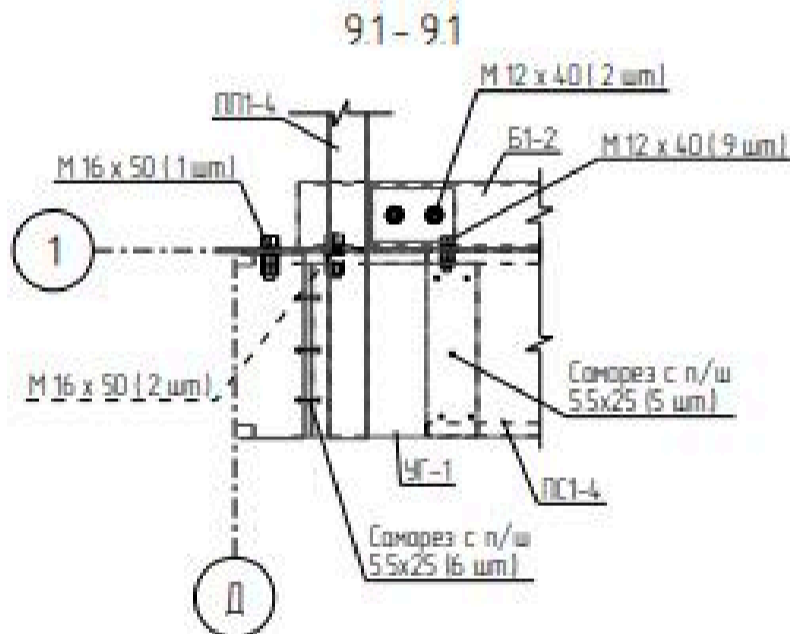
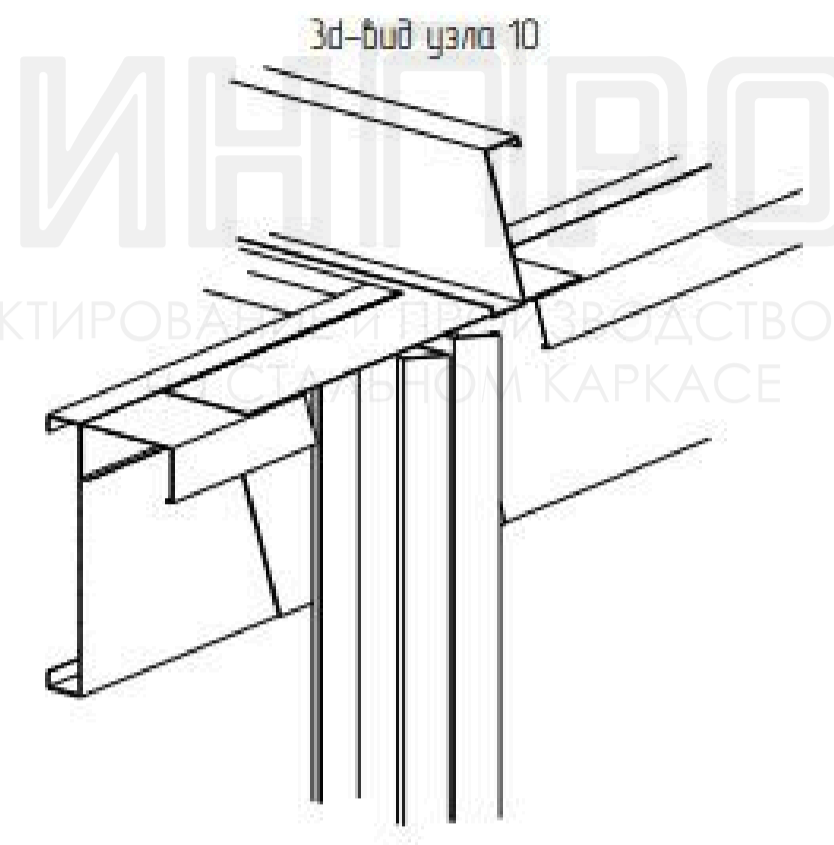
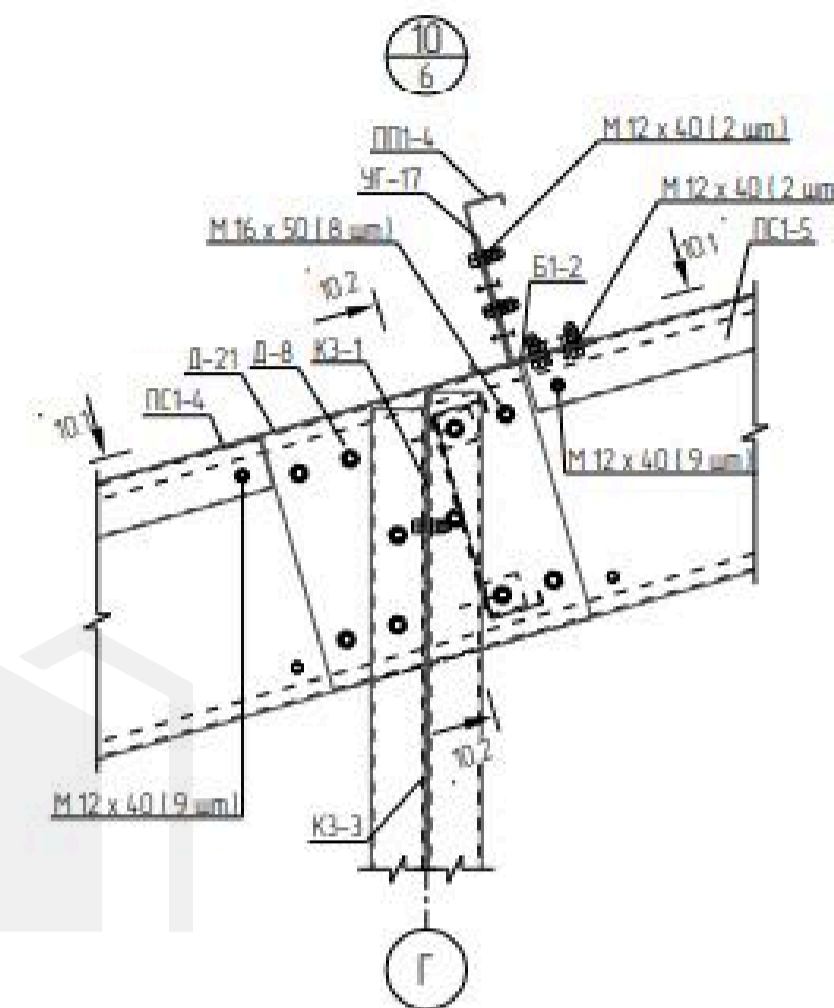
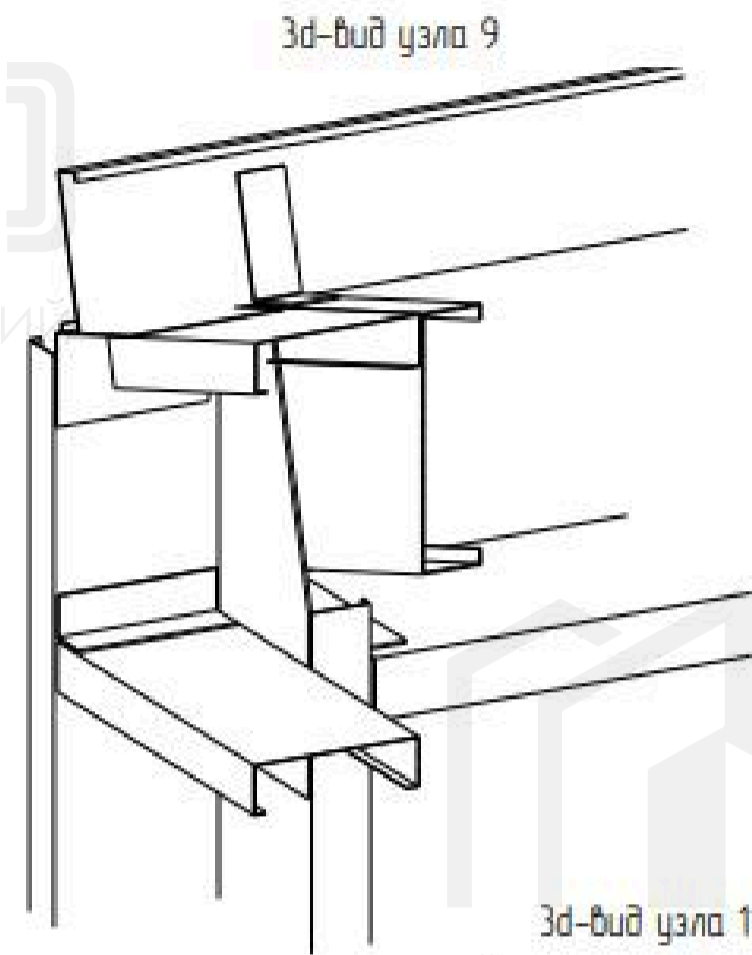
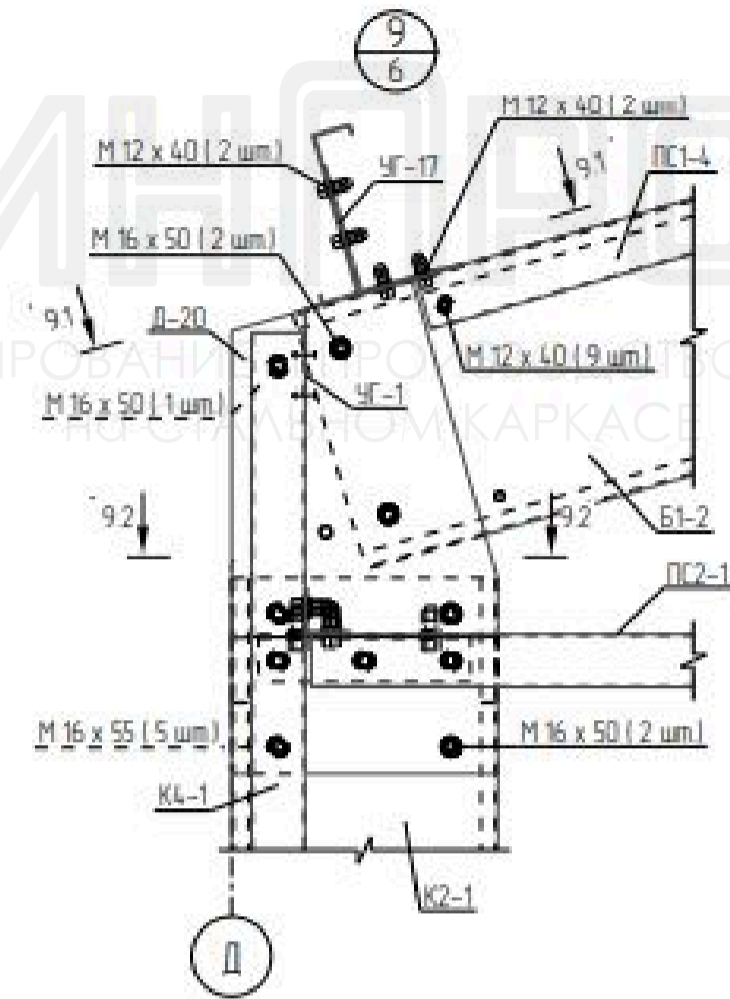


Схема расположения прогонов покрытия

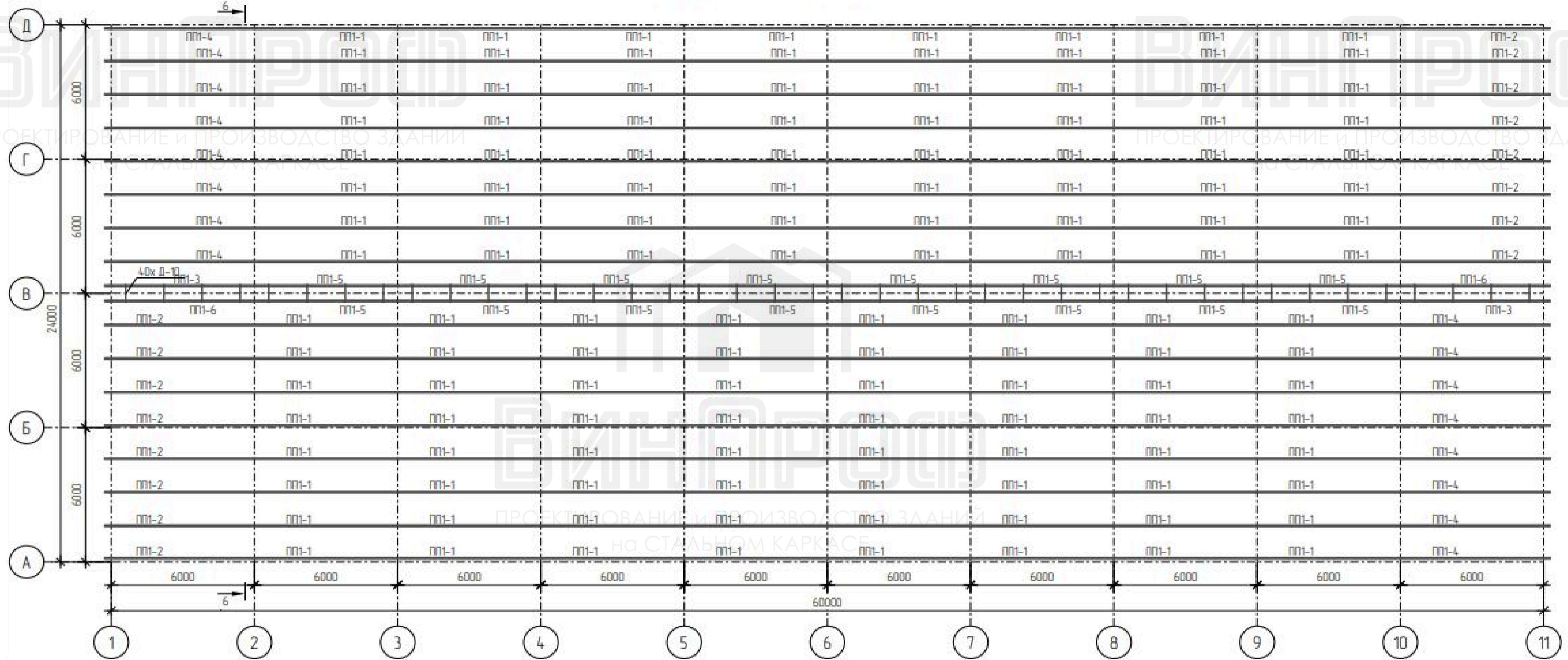


Схема расположения элементов НФ-2, НФ-3

