



Ангар 12х60х6

Конструктивные решения с применением ЛСТК
Конструкции металлические детализировочные

г. Москва

Пространственная схема каркаса

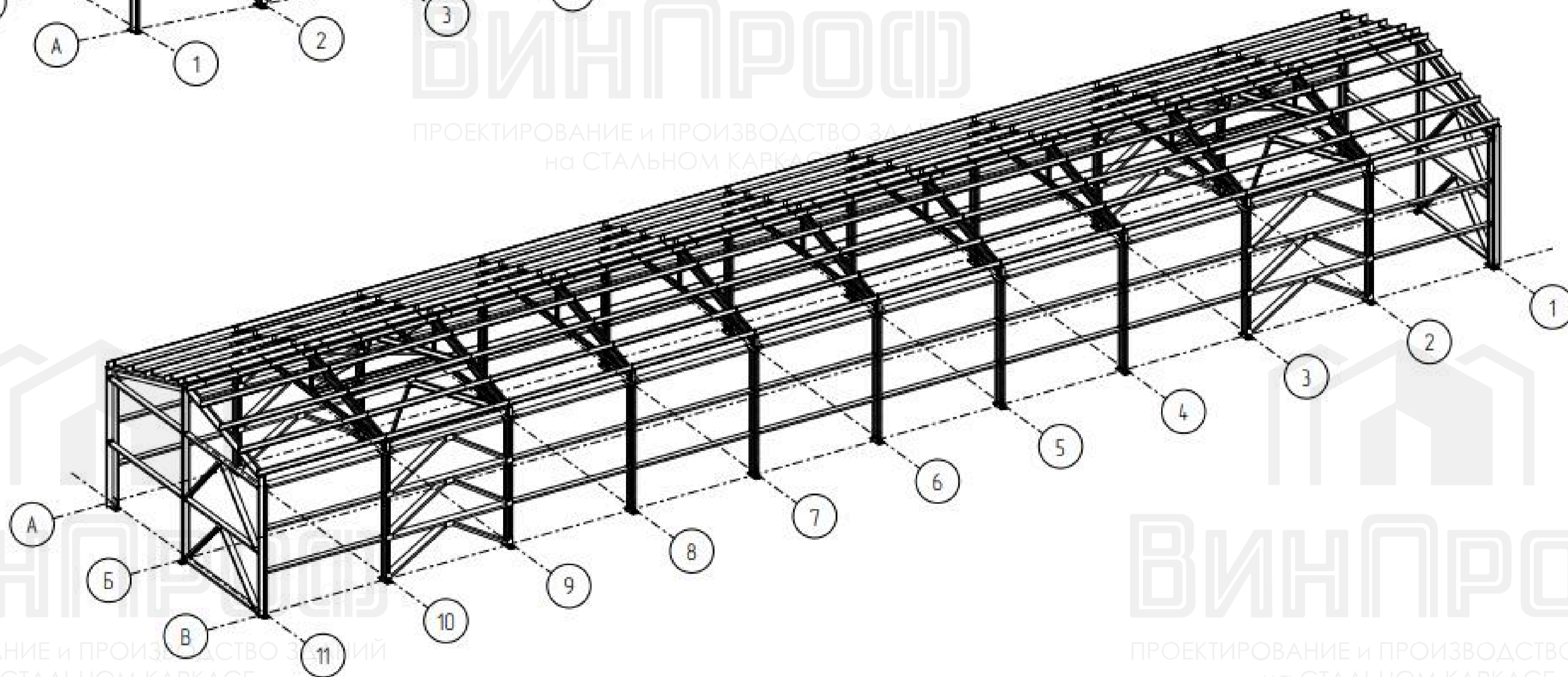
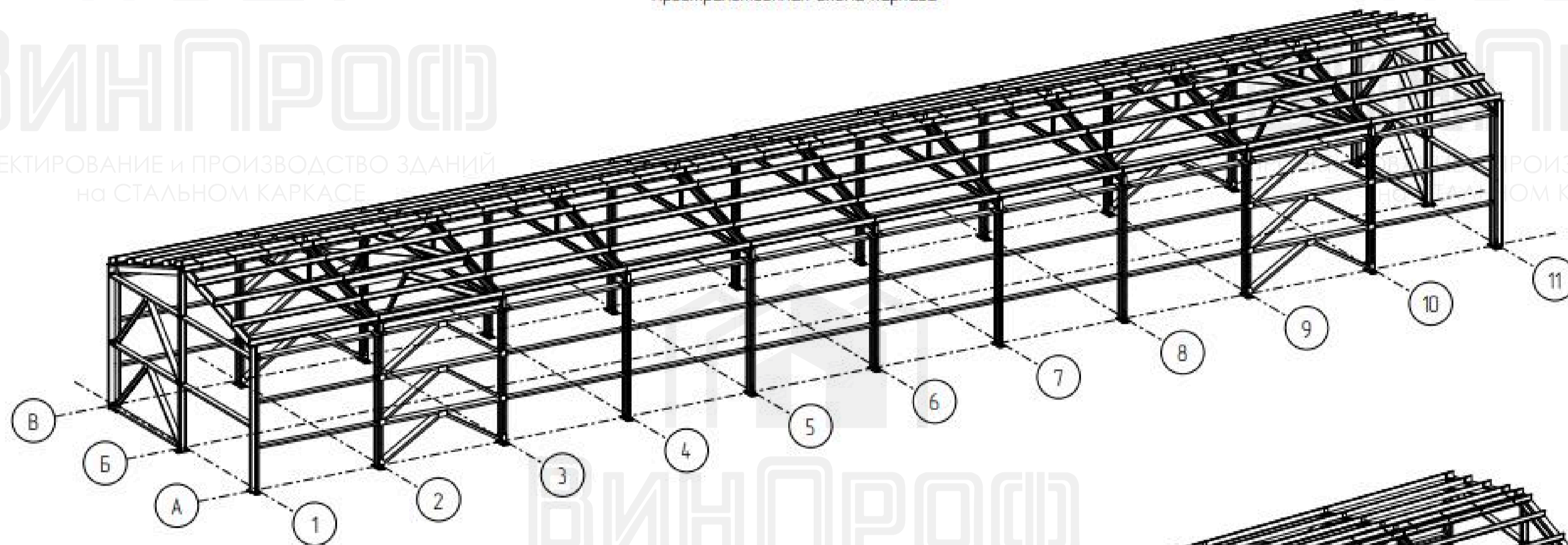




Схема расположения элементов НФ-2, НФ-3

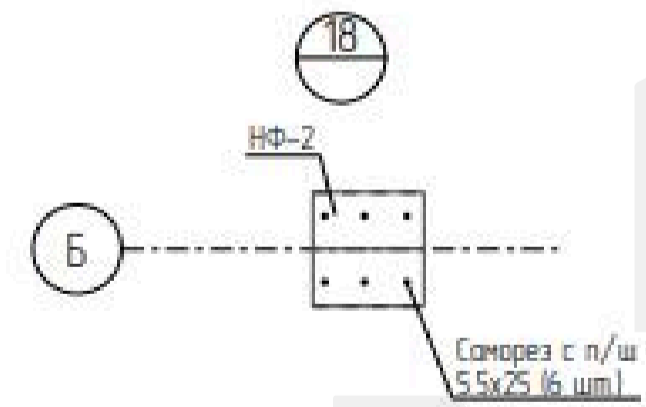
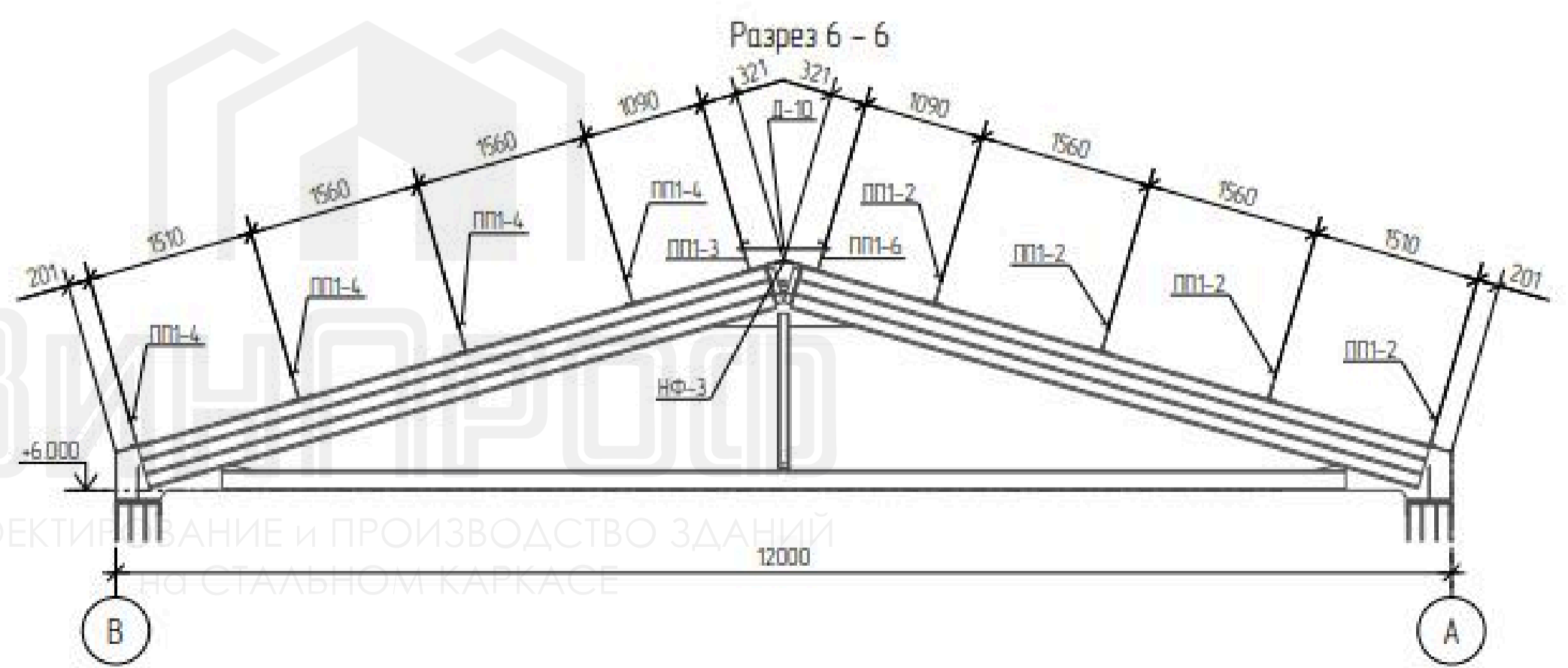
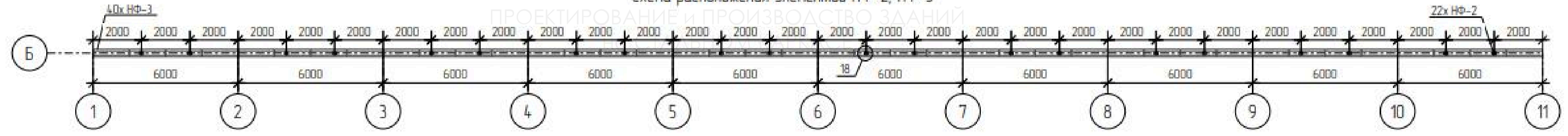


Схема расположения колонн и вертикальных связей на отм. -0.150

